

# 男子ダブルス予選リーグ

予選リーグ15点3ゲーム 延長なし

Aリーグ	三國屋 太一組	渡邊 武海組	渋谷 愛智組	勝	敗	順位
三國屋 太一・本間 雄大 (佐渡バドミントン協会青山クラブ)		○キ	○ 15-8 15-2	2	0	1
渡邊 武海・小本 和輝 (新潟大学)	×キ		×キ	0	2	3
渋谷 愛智・渋谷 駿介 (日本文理高等学校)	× 8-15 2-15	○キ		1	1	2

Bリーグ	木村 武尊組	大場 世嵐組	藤井 海組	山賀 颯太組	勝	敗	順位
木村 武尊・渡部 元樹 (魚沼協会)		○ 15-7 15-9	○ 15-6 15-8	○ 15-9 15-6	3	0	1
大場 世嵐・水井 響己 (開志国際高校)	× 7-15 9-15		○ 15-13 15-4	○ 15-3 15-5	2	1	2
藤井 海・引野 海里 (佐渡高等学校)	× 6-15 8-15	× 13-15 4-15		○ 15-11 15-14	1	2	3
山賀 颯太・酒井 祐希 (笹神中学校)	× 9-15 6-15	× 3-15 5-15	× 11-15 14-15		0	3	4

Cリーグ	大山 翔愛組	岡崎 空組	飯野 湧生組	勝	敗	順位
大山 翔愛・鴻江 翔伍 (北越高校)		○ 15-9 15-5	○ 15-2 15-2	2	0	1
岡崎 空・野村 祐哉 (敬和学園大学新潟医療福祉大学)	× 9-15 5-15		○ 15-5 15-5	1	1	2
飯野 湧生・近藤 良樹 (万代高校)	× 2-15 2-15	× 5-15 5-15		0	2	3

Dリーグ	毛利 正和組	中山 結斗組	土居 幸一郎組	勝	敗	順位
毛利 正和・江口 直紀 (VERTEX)		○ 15-11 15-9	○ 15-5 15-2	2	0	1
中山 結斗・齊藤 涼磨 (佐渡高等学校)	× 11-15 9-15		○ 15-7 15-12	1	1	2
土居 幸一郎・隼野 尋人 (開志国際高校)	× 5-15 2-15	× 7-15 12-15		0	2	3

Eリーグ	小西 友朗組	稲川 天組	勝見 悠太組	勝	敗	順位
小西 友朗・斎藤 楓 (黒埼町クラブ新潟大学)		○ 15-14 15-14	○ 15-1 15-4	2	0	1
稲川 天・権平 大翔 (北越高校)	× 14-15 14-15		○ 15-5 15-8	1	1	2
勝見 悠太・平山 晃次 (新潟西高校)	× 1-15 4-15	× 5-15 8-15		0	2	3

Fリーグ	中山 克也組	清水 尚弥組	山岸 拓海組	勝	敗	順位
中山 克也・大谷 友利 (ヨネックス)		×キ	×キ	0	2	3
清水 尚弥・道下 史也 (新潟大学)	○キ		○ 15-12 15-11	2	0	1
山岸 拓海・落合 優護 (吉田中学校五泉バンビーノ)	○キ	× 12-15 11-15		1	1	2

Gリーグ	田口 聖也組	川崎 永人組	遠藤 奏太組	勝	敗	順位
田口 聖也・佐々木 志穂 (開志国際高校)		× 15-12 10-15 13-15	○ 15-2 15-4	1	1	2
川崎 永人・佐藤 康太 (あすなる会)	○ 12-15 15-10 15-13		○ 15-6 15-3	2	0	1
遠藤 奏太・坂井 啓人 (新潟向陽高等学校)	× 2-15 4-15	× 6-15 3-15		0	2	3

Hリーグ	木村 光尊組	金井 海翔組	小林 孝彰組	勝	敗	順位
木村 光尊・駒井 砂竜 (VERTEX)		○ 15-6 15-7	○ 15-6 15-8	2	0	1
金井 海翔・難波 魁凌 (開志国際高校)	× 6-15 7-15		× 4-15 13-15	0	2	3
小林 孝彰・本多 直人 (燕中学校)	× 6-15 8-15	○ 15-4 15-13		1	1	2

Iリーグ	野瀬山 優心組	岡田 蒼空組	大橋 愛翔組	勝	敗	順位
野瀬山 優心・堀内 大悟 (日本文理高等学校)		○ 15-6 15-7	○ 15-1 15-0	2	0	1
岡田 蒼空・北山 順響 (新潟大学)	× 6-15 7-15		○ 15-0 15-6	1	1	2
大橋 愛翔・渡邊 蒼大 (新潟向陽高等学校)	× 1-15 0-15	× 0-15 6-15		0	2	3

Jリーグ	大島 一央組	山口 優組	池田 歩夢組	勝	敗	順位
大島 一央・宇治 透磨 (開志国際高校職員佐渡協会)		○ 15-8 15-11	○ 15-1 15-4	2	0	1
山口 優・古石 拓也 (あすなる会白根クラブ)	× 8-15 11-15		○ 15-3 15-8	1	1	2
池田 歩夢・落合 那哉 (新潟西高校)	× 1-15 4-15	× 3-15 8-15		0	2	3

Kリーグ	井上 博貴組	森田 碧組	石塚 大貴組	勝	敗	順位
井上 博貴・小林 悠斗 (新潟大学)		○ 15-11 15-5	○ 15-1 15-1	2	0	1
森田 碧・小西 典太 (北越高校)	× 11-15 5-15		○ 15-5 15-1	1	1	2
石塚 大貴・川崎 巧斗 (万代高校)	× 1-15 1-15	× 5-15 1-15		0	2	3

Lリーグ	谷川 陽亮組	本間 裕樹組	川口 友慈組	勝	敗	順位
谷川 陽亮・菅原 優作 (新潟大学)		○ 15-7 15-11	○ 15-0 15-3	2	0	1
本間 裕樹・渋谷 巽 (VERTEX)	× 7-15 11-15		○ 15-7 15-6	1	1	2
川口 友慈・石塚 晶大 (佐渡高等学校)	× 0-15 3-15	× 7-15 6-15		0	2	3

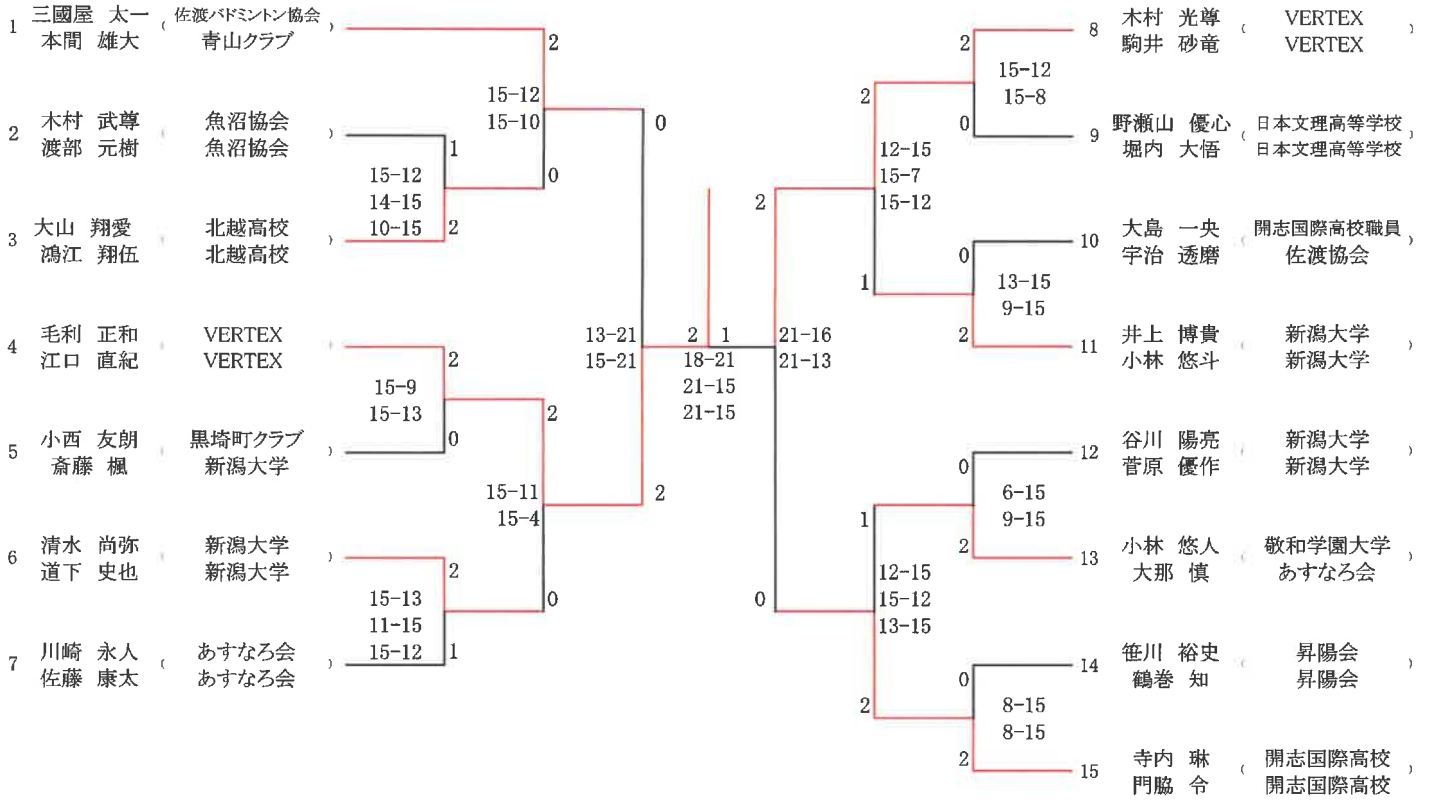
Mリーグ	小林 悠人組	那須野 晴輝組	小川 優組	勝	敗	順位
小林 悠人・大那 慎 (敬和学園大学あすなろ会)		○ 15-13 15-13	○ 15-2 15-6	2	0	1
那須野 晴輝・長谷川 功輝 (北越高校)	× 13-15 13-15		○ 15-2 15-5	1	1	2
小川 優・野瀬 巧人 (新潟向陽高等学校)	× 2-15 6-15	× 2-15 5-15		0	2	3

Nリーグ	笹川 裕史組	片所 岬組	齋藤 陸組	勝	敗	順位
笹川 裕史・鶴巻 知 (昇陽会)		○ 15-11 15-12	○ 15-3 15-3	2	0	1
片所 岬・酒井 翔駿 (帝京長岡長岡工業)	× 11-15 12-15		○ 15-1 15-2	1	1	2
齋藤 陸・佐藤 瑞樹 (新潟西高校)	× 3-15 3-15	× 1-15 2-15		0	2	3

Oリーグ	寺内 琳組	片桐 想斗組	滝本 峻太組	勝	敗	順位
寺内 琳・門脇 令 (開志国際高校)		○ 14-15 15-10 15-6	○ 15-5 15-4	2	0	1
片桐 想斗・小林 稜平 (日本文理高等学校)	× 15-14 10-15 6-15		○ 15-6 15-6	1	1	2
滝本 峻太・渡邊 怜王 (吉田中学校)	× 5-15 4-15	× 6-15 6-15		0	2	3

# 男子ダブルス決勝トーナメント

準決勝・決勝のみ正規ポイント  
試合番号59まで15点3ゲーム 延長なし



# 女子ダブルス予選リーグ

予選リーグ15点3ゲーム 延長なし

Aリーグ	森本 歩那組	柄沢 百美組	中川 優芽組	勝	敗	順位
森本 歩那・志田 真倅 (開志国際高校)		○ 15-3 15-4	○ 15-5 15-6	2	0	1
柄沢 百美・田中 愛海 (北越高等学校)	× 3-15 4-15		× 15-10 9-15 10-15	0	2	3
中川 優芽・風間 なぎさ (佐渡高等学校)	× 5-15 6-15	○ 10-15 15-9 15-10		1	1	2

Bリーグ	山岸 彩夏組	岡本 葵生組	佐々木 優華組	遠藤 愛奈組	勝	敗	順位
山岸 彩夏・鬼 菜々美 (新潟青陵高等学校)		○ 15-9 15-14	○ 15-7 15-4	○ 15-2 15-1	3	0	1
岡本 葵生・田村 桃香 (柏崎市立東中学校)	× 9-15 14-15		○ 15-8 15-3	○ 15-4 15-5	2	1	2
佐々木 優華・富樫 咲希 (新潟江南高等学校)	× 7-15 4-15	× 8-15 3-15		○ 15-0 15-7	1	2	3
遠藤 愛奈・窪田 葵紗美 (新潟向陽高等学校)	× 2-15 1-15	× 4-15 5-15	× 0-15 7-15		0	3	4

Cリーグ	斉藤 舞音組	加藤 千聖組	菅井 日那組	本間 詩織組	勝	敗	順位
斉藤 舞音・笹川 凜 (白根第一中学校)		× 11-15 10-15	○ 15-3 15-1	○ 15-9 15-3	2	1	2
加藤 千聖・柴原 君枝 (新潟青陵高等学校)	○ 15-11 15-10		○ 15-1 15-2	○ 15-6 15-3	3	0	1
菅井 日那・鈴木 花 (新潟西高校)	× 3-15 1-15	× 1-15 2-15		× 10-15 6-15	0	3	4
本間 詩織・畑中 彩実 (佐渡高等学校)	× 9-15 3-15	× 6-15 3-15	○ 15-10 15-6		1	2	3

Dリーグ	松井 友絵組	土田 菜々子組	川本 海尋組	勝	敗	順位
松井 友絵・安藤 美邑 (新潟大学)		○ 15-6 15-1	○ 15-12 15-4	2	0	1
土田 菜々子・中谷 優花 (新潟江南高等学校)	× 6-15 1-15		× 3-15 3-15	0	2	3
川本 海尋・本間 那桜 (帝京長岡)	× 12-15 4-15	○ 15-3 15-3		1	1	2

Eリーグ	遠藤 愛加組	川端 秀美組	佐藤 成実組	勝	敗	順位
遠藤 愛加・目崎 舞桜 (新潟青陵高等学校)		×キ	×キ	0	2	3
川端 秀美・菊田 夏凜 (佐渡高等学校)	○キ		○ 15-9 15-11	2	0	1
佐藤 成実・植木 彩加 (新潟向陽高等学校)	○キ	× 9-15 11-15		1	1	2

Fリーグ	吉樂 ゆきの組	角所 桃花組	村山 実緒組	勝	敗	順位
吉樂 ゆきの・平原 萌 (高田クラブ)		○ 15-8 15-11	○ 15-8 15-4	2	0	1
角所 桃花・斎藤 悠 (日本文理高校)	× 8-15 11-15		○ 15-5 15-4	1	1	2
村山 実緒・山賀 陽世 (北越高等学校)	× 8-15 4-15	× 5-15 4-15		0	2	3

Gリーグ	高崎 柚那組	深井 ゆあ組	相川 琴葉組	勝	敗	順位
高崎 柚那・中田 亜衣奈 (開志国際高校)		○ 15-9 15-14	○ 15-0 15-2	2	0	1
深井 ゆあ・片所 凜 (亀田中学校宮内中学校)	× 9-15 14-15		○ 15-12 15-2	1	1	2
相川 琴葉・羽鳥 翔子 (北越高等学校)	× 0-15 2-15	× 12-15 2-15		0	2	3

Hリーグ	品川 由羽組	五十嵐 夏穂組	野村 心愛組	勝	敗	順位
品川 由羽・島谷 明日香 (新潟青陵高等学校)		○ 15-6 15-10	○ 15-4 15-5	2	0	1
五十嵐 夏穂・桐澤 花楓 (新潟明訓高等学校)	× 6-15 10-15		○ 15-5 15-9	1	1	2
野村 心愛・笹川 愛花 (新潟西高校)	× 4-15 5-15	× 5-15 9-15		0	2	3

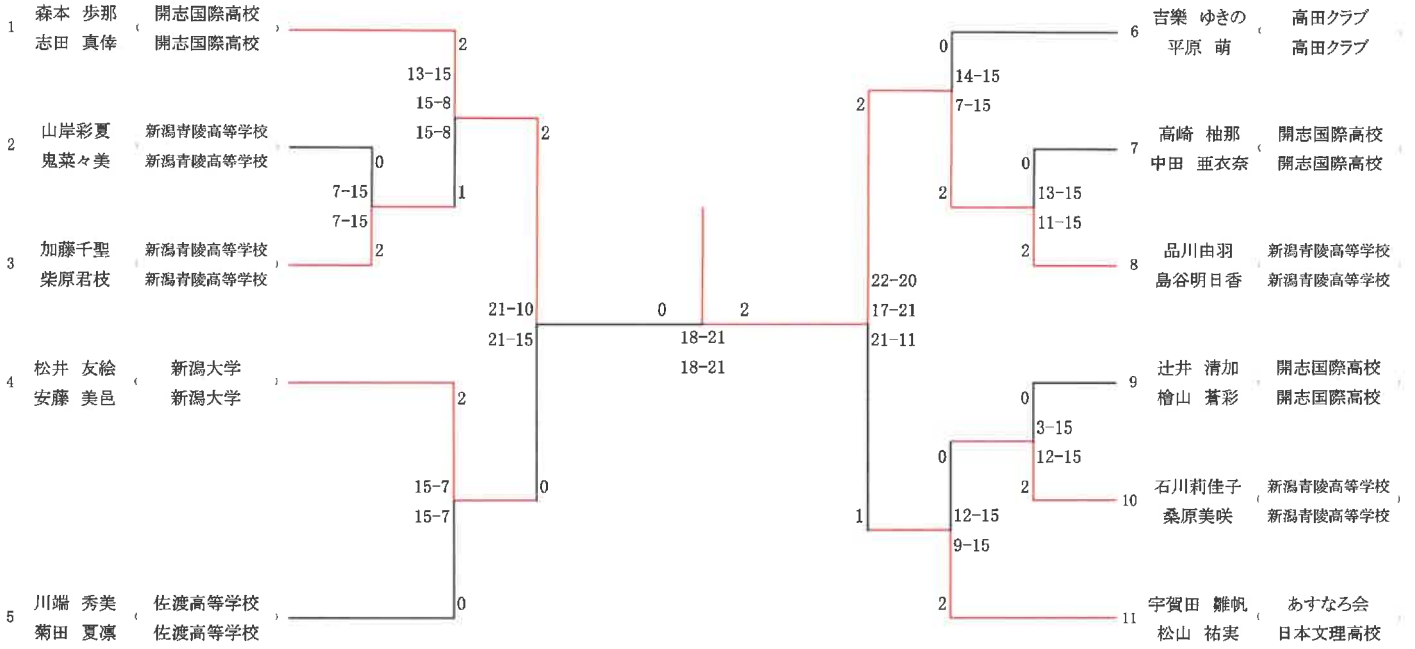
Iリーグ	辻井 清加組	五十嵐 晴花組	野崎 愛組	勝	敗	順位
辻井 清加・檜山 蒼彩 (開志国際高校)		○ 15-5 15-12	○ 15-4 15-3	2	0	1
五十嵐 晴花・鎌田 心愛 (日本文理高校)	× 5-15 12-15		○ 15-7 15-7	1	1	2
野崎 愛・中野 愛 (新潟向陽高等学校)	× 4-15 3-15	× 7-15 7-15		0	2	3

Jリーグ	石川 莉佳子組	片桐 涼花組	勝見 妃菜組	勝	敗	順位
石川 莉佳子・桑原 美咲 (新潟青陵高等学校)		○ 15-7 15-13	○ 15-3 15-3	2	0	1
片桐 涼花・鈴木 深優 (白根第一中学校水原中学校)	× 7-15 13-15		○ 15-5 15-4	1	1	2
勝見 妃菜・伊賀 みづ希 (新潟江南高等学校)	× 3-15 3-15	× 5-15 4-15		0	2	3

Kリーグ	宇賀田 雛帆組	横山 未来組	後藤 陽南組	勝	敗	順位
宇賀田 雛帆・松山 祐実 (あすなろ会日本文理高校)		○ 15-7 15-6	○ 15-3 15-3	2	0	1
横山 未来・小川 みのり (佐渡総合高等学校)	× 7-15 6-15		○ 15-5 15-13	1	1	2
後藤 陽南・大戸 笑未 (新潟西高校)	× 3-15 3-15	× 5-15 13-15		0	2	3

# 女子ダブルス決勝トーナメント

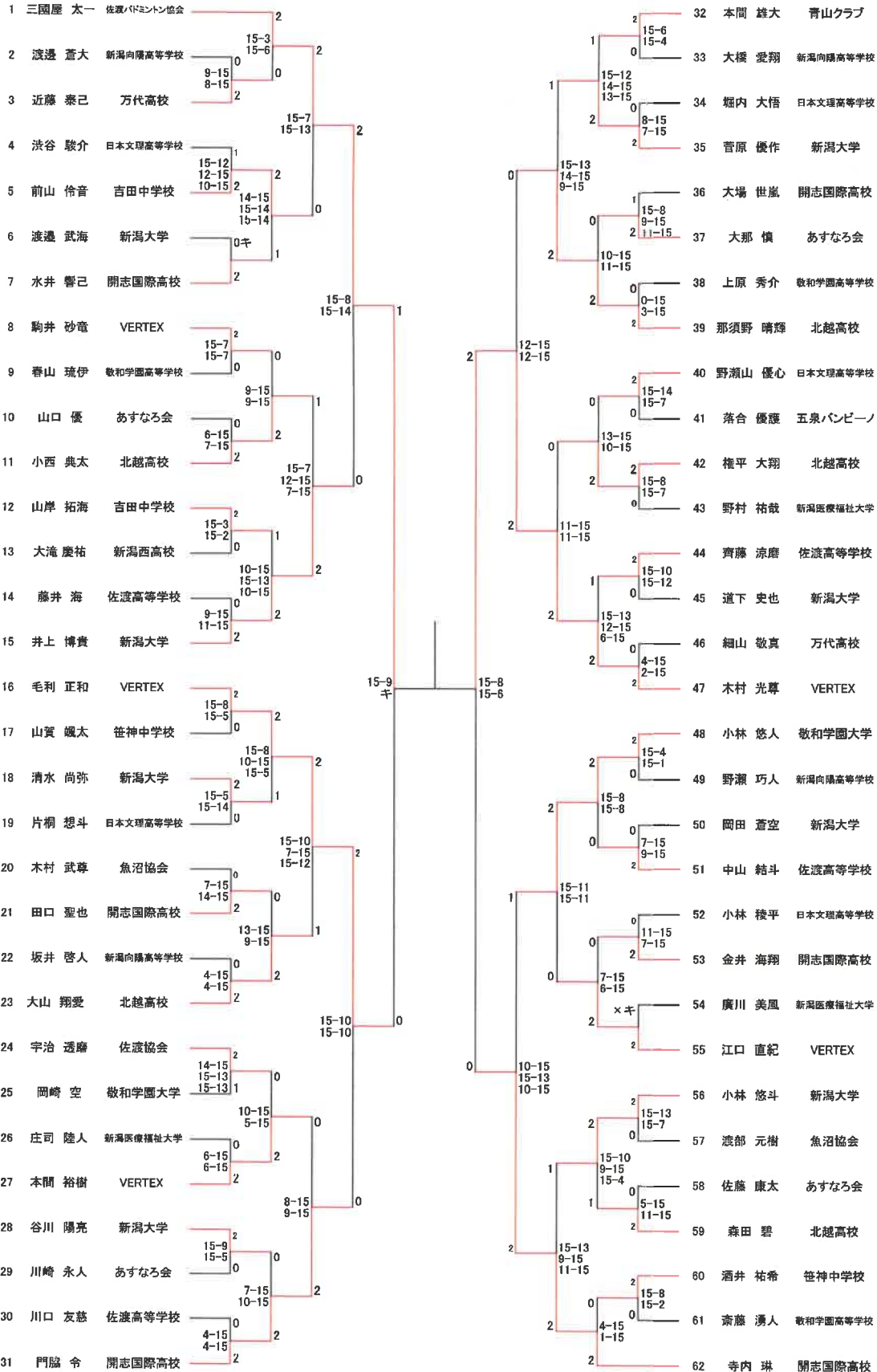
準決勝・決勝のみ正規ポイント  
試合番号46まで15点3ゲーム 延長なし





# 男子シングルス

準決勝・決勝のみ正規ポイント  
試合番号58まで15点3ゲーム 延長なし



# 女子シングルス

準決勝・決勝のみ正規ポイント  
試合番号44まで15点3ゲーム 延長なし

