

第79回新潟県高等学校総合体育大会
兼 令和8年度全国高等学校総合体育大会新潟県予選会
女子バドミントン競技大会

兼 令和8年度第1回国スポ候補選手選考会(少年の部)



大会結果報告書

主催 新潟県高等学校体育連盟

共催 新潟県教育委員会
(公財)新潟県スポーツ協会

新潟県バドミントン協会

上越市教育委員会

主管 新潟県高等学校体育連盟
バドミントン専門部

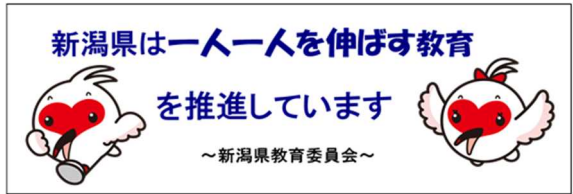
主管校 県立高田北城高等学校

会場校 県立高田高等学校

県立高田商業高等学校

会場 リージョンプラザ上越

期 日 令和8年6月 5日(金) 9:00 ~ 17:00 開会式・学校対抗戦
6日(土) 9:00 ~ 17:00 学校対抗戦・個人対抗戦
7日(日) 9:00 ~ 16:00 個人対抗戦・表彰式



第79回新潟県高等学校総合体育大会

兼 令和8年度全国高等学校総合体育大会女子バドミントン競技大会

兼 令和8年度第1回国スポ候補選手選考会（少年の部）

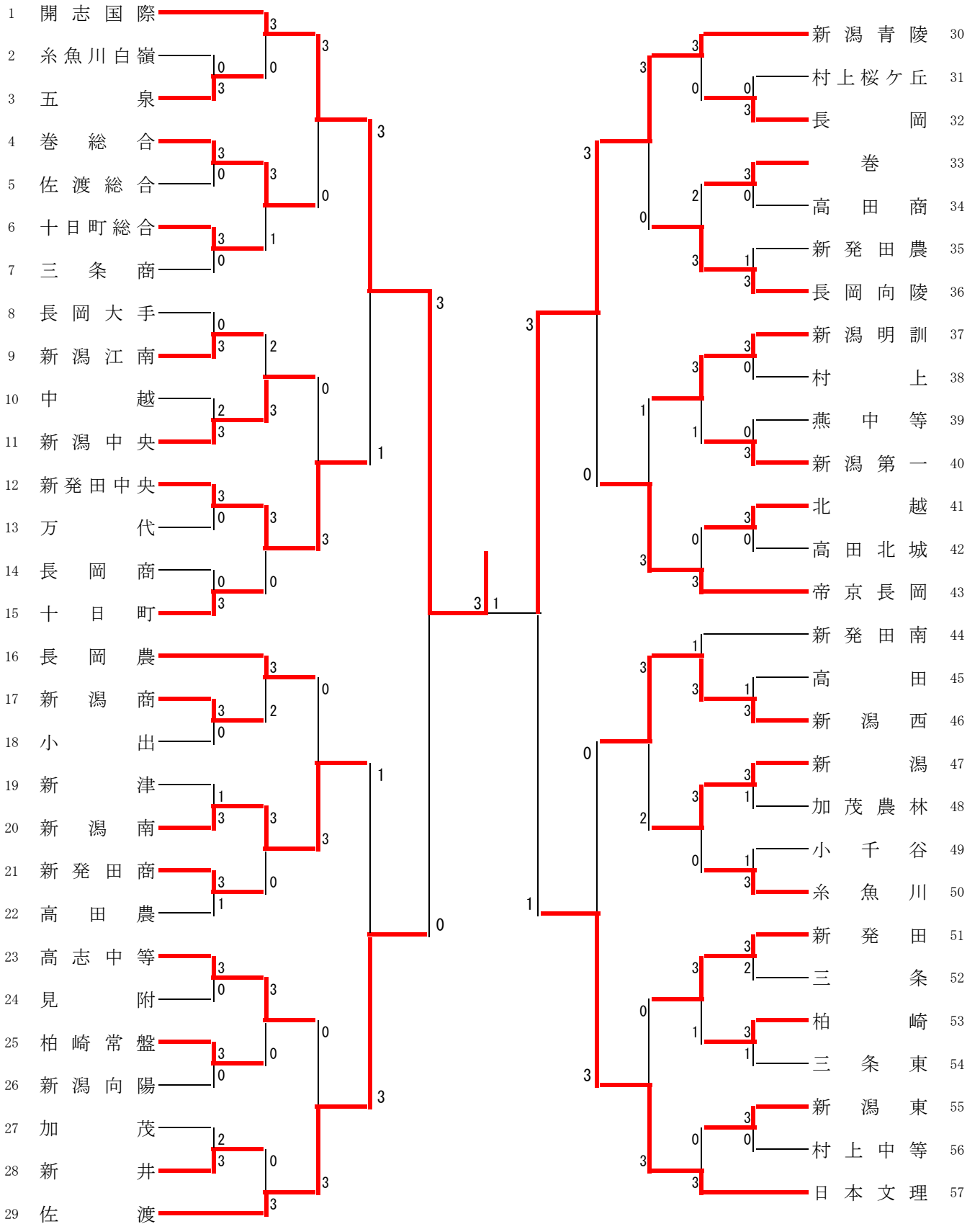
開催日：2026.06.05～07 会場：リージョンプラザ上越

種 目	優 勝	準 優 勝	三	位
女子 学校対抗戦	開志国際 全国総体出場 北信越総体出場	新潟青陵 北信越総体出場	日本文理 北信越総体出場	佐渡 北信越総体出場
女子 個人対抗戦 ダブルス	せの ひばり 瀬野ひばり③ きのした りん 木下 梨③ (開志国際) 全国総体出場	わたなべ ほのか 渡邊 暖花③ まるやま りさ 丸山 りさ② (新潟青陵) 全国総体出場	とみた さわ 富田 咲羽③ たまき きよら 玉木 清良② (日本文理)	きざわ にいな 木澤 仁那③ やまぎし まう 山岸 真羽② (新潟青陵)
女子 個人対抗戦 シングルス	わたなべ ほのか 渡邊 暖花③ (新潟青陵) 全国総体出場	せの ひばり 瀬野ひばり③ (開志国際) 全国総体出場	すずき ののあ 鈴木希々愛② (開志国際)	きのした りん 木下 梨③ (開志国際)

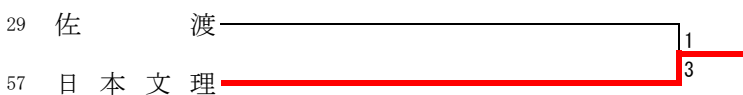
○数字は学年

女子 学校対抗戦

得点	
全試合正規ポイント(15点)	



ランク決定戦



女子 個人対抗戦 ダブルス

<small><地区順位></small>	<small>選手名</small>	<small>(学校名)</small>		<small>選手名</small>	<small>(学校名)</small>	<small><地区順位></small>
1 <下佐1>	瀬野ひばり ③ 木下 梨 ③	(開志国際)		鈴木希々愛 ② 斎藤ゆり乃 ①	(開志国際)	<下佐2> 13
2 <上越5>	瀧澤 咲夢 ③ 青木 陽香 ③	(十日町)		吉野 由菜 ③ 瀬戸 希晃 ②	(日本文理)	<新潟6> 14
3 <中越3>	高橋 優奈 ③ 船津姫愛乃 ③	(長岡商業)		畑 咲良 ③ 足立 優和 ③	(長岡向陵)	<中越4> 15
4 <上越1>	池田 結良 ③ 中澤 香織 ①	(柏崎)		清水 美蘭 ② 田村 綾音 ②	(柏崎総合)	<上越2> 16
5 <中越6>	菊池 桃香 ③ 関本 佳澄 ②	(中越)		遠藤 千瑚 ① 外川 叶子 ①	(三条)	<中越5> 17
6 <新潟4>	中田 ゆめ ③ 内田 琳 ②	(日本文理)		木澤 仁那 ③ 山岸 真羽 ②	(新潟青陵)	<新潟3> 18
7 <新潟5>	佐藤 寿芭 ① 本間 由菜 ①	(新潟青陵)		西山 夏月 ③ 阿部 伶奈 ②	(帝京長岡)	<中越1> 19
8 <下佐6>	成田 琉空 ③ 鎌田 珠心 ③	(新発田中央)		稲垣 真央 ③ 富樫苺香月 ②	(新潟青陵)	<新潟7> 20
9 <中越2>	佐藤 結泉 ③ 田中 優朱 ②	(長岡農業)		金子ほのか ③ 吉田はづき ③	(佐渡)	<下佐3> 21
10 <下佐4>	渡邊 花観 ③ 渡部 雛 ③	(佐渡)		柳澤 琴 ③ 石沢 愛夏 ③	(十日町)	<上越3> 22
11 <上越4>	根津 莉夢 ③ 平賀 乃愛 ③	(十日町)		竹内 蒼来 ① 桑原 愛美 ①	(開志国際)	<下佐5> 23
12 <新潟2>	富田 咲羽 ③ 玉木 清良 ②	(日本文理)		渡邊 暖花 ③ 丸山 りさ ②	(新潟青陵)	<新潟1> 24
順位決定戦						
24 <新潟1>	渡邊 暖花 ③ 丸山 りさ ②	(新潟青陵)				
12 <新潟2>	富田 咲羽 ③ 玉木 清良 ②	(日本文理)				
18 <新潟3>	木澤 仁那 ③ 山岸 真羽 ②	(新潟青陵)				

女子 個人対抗戦 シングルス

<small><地区順位></small>	<small>選手名</small>	<small>(学校名)</small>		<small>選手名</small>	<small>(学校名)</small>	<small><地区順位></small>
1 <新潟1>	渡邊 暖花 ③	(新潟青陵)		鈴木希々愛 ②	(開志国際)	<下佐2> 13
2 <中越5>	遠藤 千瑚 ①	(三条)		富田 咲羽 ③	(日本文理)	<新潟6> 14
3 <上越3>	池田 結良 ③	(柏崎)		片桐 倅 ②	(帝京長岡)	<中越3> 15
4 <中越1>	阿部 伶奈 ②	(帝京長岡)		中澤 香織 ①	(柏崎)	<上越1> 16
5 <上越5>	平賀 乃愛 ③	(十日町)		田中 優朱 ②	(長岡農業)	<中越6> 17
6 <下佐4>	斎藤ゆり乃 ①	(開志国際)		玉木 清良 ②	(日本文理)	<新潟2> 18
7 <新潟3>	山岸 真羽 ②	(新潟青陵)		富樫苺香月 ②	(新潟青陵)	<新潟4> 19
8 <下佐5>	渡邊 花観 ③	(佐渡)		竹内 蒼来 ①	(開志国際)	<下佐6> 20
9 <上越2>	澤田 珠実 ①	(関根学園)		岩脇 心暖 ①	(帝京長岡)	<中越2> 21
10 <中越4>	西山 夏月 ③	(帝京長岡)		柳澤 琴 ③	(十日町)	<上越4> 22
11 <新潟7>	吉野 由菜 ③	(日本文理)		丸山 りさ ②	(新潟青陵)	<新潟5> 23
12 <下佐3>	木下 梨 ③	(開志国際)		瀬野ひばり ③	(開志国際)	<下佐1> 24
ランク決定戦						
12 <下佐3>	木下 梨 ③	(開志国際)				
13 <下佐2>	鈴木希々愛 ②	(開志国際)				