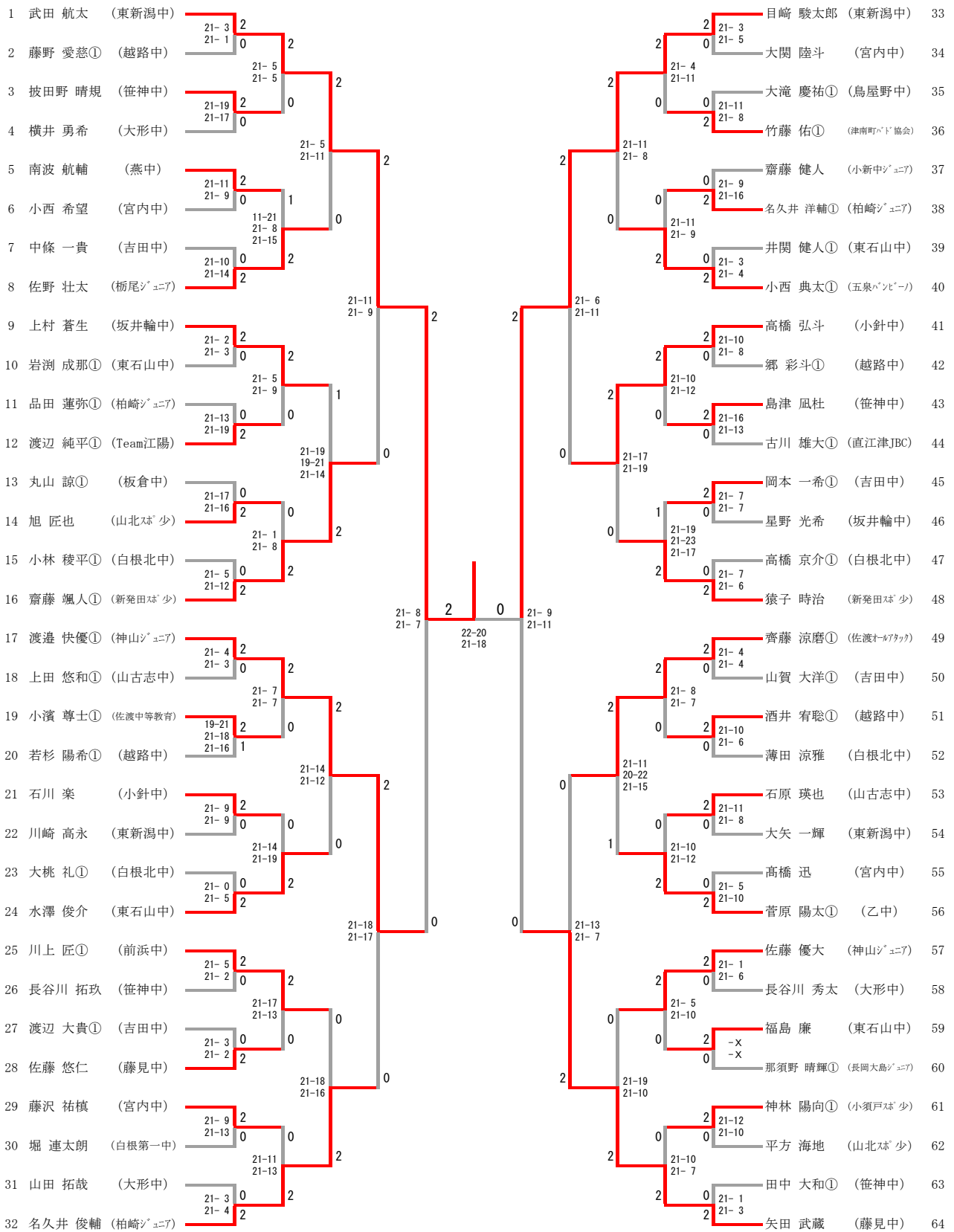


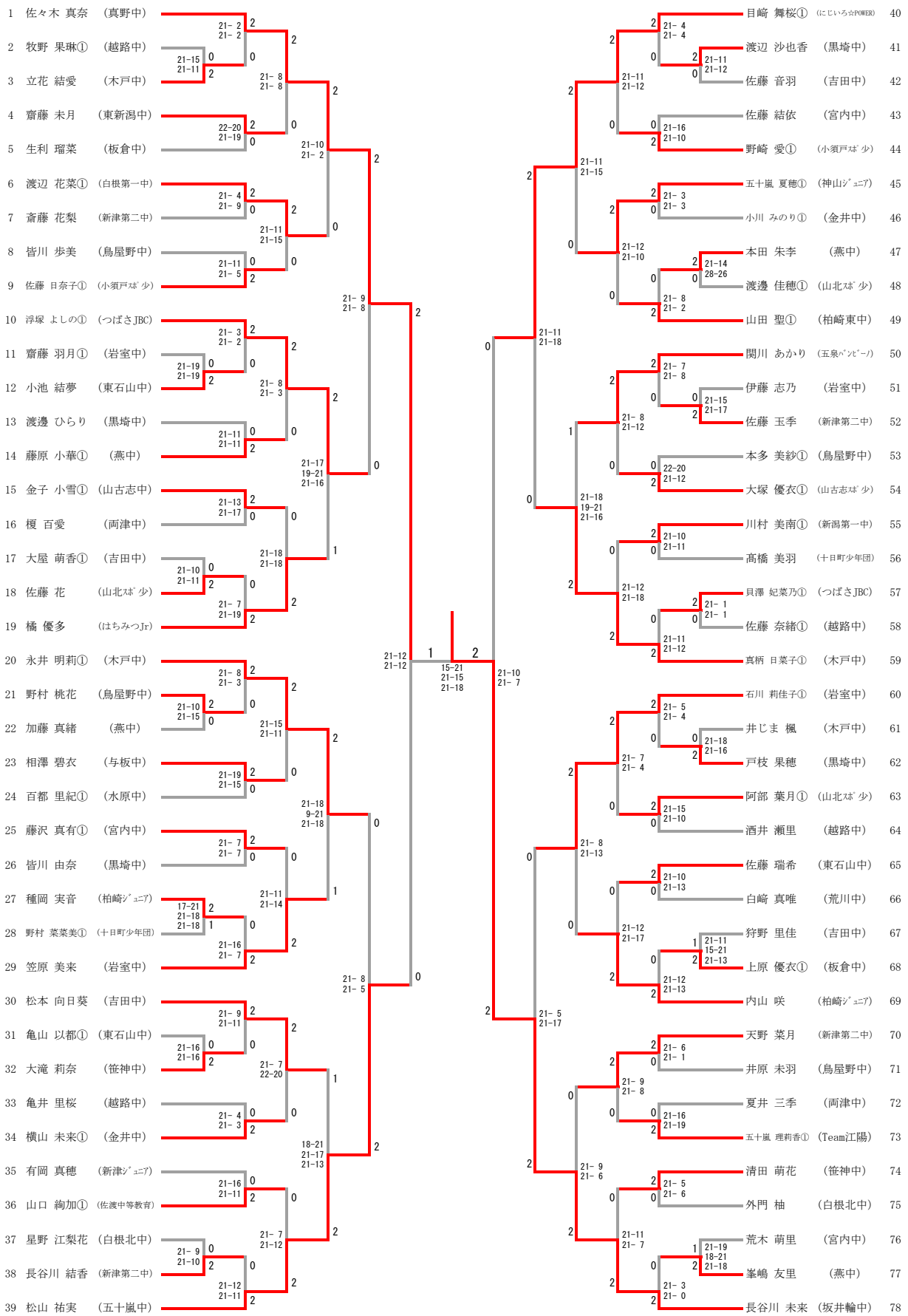
男子シングルス



男子ダブルス

順位	選手名	所属校	対戦相手	スコア	順位	選手名	所属校
1	後藤 空	(東新潟中)	土田 琉聖	21-9 2	1	戸田 佳汰	(燕中) 26
2	佐野 遵	(坂井輪中)	高橋 大翔	21-5 0 21-6 0	2	番場 昂太	(白根第一中) 27
3	植木 莉久	(白根北中)	長澤 悠	21-8 2 21-11 2	3	小林 大晟	(宮内中) 28
4	明田 拓孝	(燕中)	青木 佑京①	21-9 0 22-20 2	4	三富 承太郎	(吉田中) 29
5	本間 叶夢	(小針中)	山岸 賢昌	21-10 0 21-4 0	5	青木 琢磨	(坂井輪中) 30
6	甲木 秀	(大形中)	秋山 巧実	21-8 0 21-14 2	6	小林 陽月	(白根北中) 31
7	渡邊 裕也①	(笹神中)	丸山 風都①	21-8 2 21-8 2	7	今津 大翔①	(はちみつJr) 32
8	渡邊 零至	(東石山中)	石井 諒	21-18 2 21-16 0	8	森山 正悟①	(小新中ジニア) 33
9	今村 俊太	(宮内中)	梶山 陽輝	21-19 2 21-17 0	9	加藤 虹也	(越路中) 34
10	大野 廉	(板倉中)	長尾 悠斗	21-16 0 30-29 0	10	泉田 峻	(藤見中) 35
11	岩尾 弥	(白根第一中)	加藤 強	21-17 0 21-16 2	11	中山 颯太①	(東新潟中) 36
12	治田 怜雄	(吉田中)	酒井 蒼太	21-10 0 21-9 2	12	吉川 智裕①	(小針中) 37
13	木宮 涼①	(越路中)	木宮 隼①	21-9 2 21-9 2	13	武田 光希①	(笹神中) 38
14	前山 楓河	(吉田中)	森山 真陽	21-5 2 21-9 2	14	椎谷 健佑①	(宮内中) 39
15	細山 敬真①	(東新潟中)	星野 遼哉①	21-11 0 21-11 2	15	佐藤 旺毅	(大形中) 40
16	南雲 陸冬	(坂井輪中)	高橋 未輝斗	21-15 0 21-14 2	16	山田 湜騎	(小新中ジニア) 41
17	廣澤 綾太	(白根北中)	中川 竜輝	21-13 2 21-10 0	17	西澤 拓美①	(坂井輪中) 42
18	渡辺 結真	(藤見中)	磯貝 翼	21-13 0 21-17 2	18	恩田 堅志郎①	(越路中) 43
19	吉田 大志	(板倉中)	桑原 佑斗	21-18 0 21-19 2	19	佐藤 海斗	(吉田中) 44
20	桑原 佑斗	(小新中ジニア)	橋本 春世	21-14 2 21-17 0	20	小菅 翔生	(東新潟中) 45
21	佐藤 怜哉	(白根第一中)	石塚 凱規	21-9 0 21-10 2	21	田邊 真也	(板倉中) 49
22	青山 直樹	(大形中)	長谷川 奏	21-18 0 21-10 2	22	藤村 亮太	(藤見中) 50
23	山崎 龍亜①	(笹神中)	片桐 幸之介①	21-5 2 21-14 0	23	高橋 稔真	(白根第一中) 51
24	竹内 慶太	(越路中)	上村 崇仁①	21-14 0 21-15 2	24	遠藤 涼介	(小針中) 37
25	渡邊 直弥	(宮内中)	武田 将太	21-14 2 21-15 2	25	伊藤 真斗	(笹神中) 38
						坂井 洋真	(宮内中) 39
						片所 岬	(大形中) 40
						徳橋 空輝	(小新中ジニア) 41
						長谷川 悠斗	(坂井輪中) 42
						小池 優翔	(越路中) 43
						中野 日向	(吉田中) 44
						渡辺 友翔	(東新潟中) 45
						大岡 昌史	(白根北中) 46
						沓沢 悠希	(前浜中) 47
						若林 直斗	(小針中) 48
						佐藤 雄大	(板倉中) 49
						菅家 拓斗	(藤見中) 50
						芦田 翔	(白根第一中) 51
						山田 佳輝	
						村中 翔英	
						桑原 爽空①	
						和澄 響四郎①	
						甲賀 真成人	
						山本 翔①	
						水谷 悠太郎	
						高橋 良輔	
						市村 拓夢	
						中村 優希	
						今井 日向	
						武藤 直	
						片桐 想叶①	
						野瀬山 優心①	

女子シングルス



女子ダブルス

順位	選手名	所属	対戦相手	スコア	結果
1	野口 日向 押見 綾奈①	(柏崎東中)	桑原 美咲① 藍澤 理桜①	21-5 21-0	2
2	木嶋 美翔 小田 茉依	(坂井輪中)	板垣 友花 今井 千夏	21-6 21-14	0
3	田中 うらら① 宮澤 桜①	(東新潟中)	堀川 有紀 楡岡 彩輝	21-4 21-3	2
4	石井 莉子① 馬場 さやか①	(鳥屋野中)	熊木 理紗 丸山 美紅	21-17 21-7	0
5	桑原 愛弓① 星野 有咲①	(越路中)	田中 七明 小川 祐実	21-10 21-8	2
6	伊藤 実由璃① 鈴木 咲弥香①	(水原中)	後藤 凜 北澤 香乃	18-21 21-12	1
7	石塚 真鈴 鈴木 亜美	(金井中)	竹田 結菜 遠藤 百華	21-12 21-12	2
8	小出 萌恵 佐々木 りいな	(木戸中)	石川 愛 高橋 愛実①	21-6 21-13	0
9	笹川 萌香 堂下 未結	(白根第一中)	関川 芽衣 南 沙弥香①	21-15 21-9	2
10	稲垣 奈々 渡辺 真由	(東石山中)	榎 莉奈 高橋 綾芽	21-10 21-13	2
11	宮嶋 優美 加藤 優菜	(吉田中)	若杉 春佳 廣野 朱音	21-16 21-18	0
12	久住 瑠菜 大谷 朋花	(黒崎中)	高頭 春那 岩佐 果奈①	21-15 21-18	2
13	田辺 紗果 増澤 凜	(燕中)	樺澤 るみな 酒井 香奈	21-9 21-16	0
14	国本 亮乃① 難波 優実①	(岩室中)	大矢 奏羽 橋本 咲	21-11 21-15	0
15	丸山 美海 土田 麗	(新津第二中)	鈴木 月菜 玉木 遥渚	21-8 21-7	2
16	丸山 美夢 渡辺 陽	(宮内中)	清水 祐里 阿部 未来	21-8 21-5	2
17	熊谷 美吹 佐々木 陽香	(佐渡いりか)	大関 彩季菜① 田村 瑞希①	21-8 21-5	2
18	白井 萌々 樋口 凜南	(越路中)	大泉 桃子 小柳 愛実①	16-21 21-14	1
19	稲越 美和 森田 真依	(鳥屋野中)	堀江 佳代 渡辺 姫向	21-9 21-4	2
20	大山 美音 菊地 真里伽	(両津中)	岡松 彩花 白瀬 梨寿	21-2 21-6	2
21	佐々木 千晴 大場 一加①	(東新潟中)	土田 優花 佐藤 彩音	22-20 21-14	2
22	角所 桃花① 石川 怜奈①	(岩室中)	大崎 陽風 濱崎 春奈	21-10 21-7	0
23	山本 未来 遠藤 彩	(南佐渡中)	石本 菜津奈 弦巻 晴香	21-14 21-12	0
24	高嶋 雅姫① 小黒 夢菜①	(東石山中)	高井 彩花 小川 七星	21-16 21-11	0
25	漆原 沙子 山岸 彩夏①	(吉田中)	下地 くるみ 星野 朝香	21-8 21-6	2
26	加藤 駿也 藤巻 百々香	(宮浦中)	渡辺 さくら 海津 柚衣①	21-13 21-15	0
27	長谷川 未歩 本間 遥花	(木戸中)	瀧澤 里奈 伊藤 史織	21-7 21-8	0
28	小島 舞雪 高橋 真帆	(荒川中)	近藤 陽菜 三井 莉来	21-11 21-10	0
29	高橋 風圭 吉川 越萌	(燕中)	今井 理絵 飯田 玲菜	21-18 21-14	2
30	梅木 瑚々 松原 蘭	(坂井輪中)	高橋 杏奈 田中 愛実①	21-12 21-7	2
31	遠藤 瑞希 大下 菜暖	(宮内中)	本間 陽奈① 増子 歩友美①	21-15 21-13	0
32	田中 杏采 海野 啓佳	(黒崎中)	遠藤 真白 菅井 日那①	21-7 21-6	2
33	永井 穂乃華 水井 まひろ	(新津第二中)	田中 萌弥① 市村 莉子①	21-19 16-21 21-12	2
34	伊藤 実花 相澤 菜里	(藤見中)	藤田 凜 遠藤 愛加①	21-5 21-5	2